

Serie **GORDON** EVO



Nuova gamma di 5 ventilatori oscillanti, in versione da tavolo e da pavimento, dotati di comandi di tipo "soft-touch" e di telecomando (a seconda del modello), dall'estetica pulita e moderna in grado di integrarsi perfettamente in contesti sia domestici sia commerciali come negozi o uffici.



GORDON EVO 20/8" R
Cod. 60617



GORDON EVO 20/8"
Cod. 60618



GORDON EVO 30/12"
Cod. 60624

Comandi
soft touch

Tutti i modelli



GORDON EVO C 40/16"
Cod. 60618
Con telecomando

Telecomando



GORDON EVO 40/16"
Cod. 60625
Con telecomando



- Funzionamento particolarmente silenzioso adatto all'impiego in tutti i contesti.
- Il motoventilatore a 4 o 8 velocità consente di adattare l'intensità del flusso erogato alle esigenze del momento.
- La possibilità di impostare la rotazione automatica del gruppo motoventilante intorno all'asse verticale permette la generazione di un piacevole flusso rinfrescante, in grado di coprire un'ampia porzione dello spazio circostante il ventilatore evitando al contempo il fastidio di una corrente costantemente rivolta verso gli occupanti.
- Il motore DC brushless garantisce bassi consumi a fronte di elevate prestazioni.
- Il timer per lo spegnimento programmato del ventilatore garantisce un'ulteriore ottimizzazione dei consumi.

Serie GORDON EVO

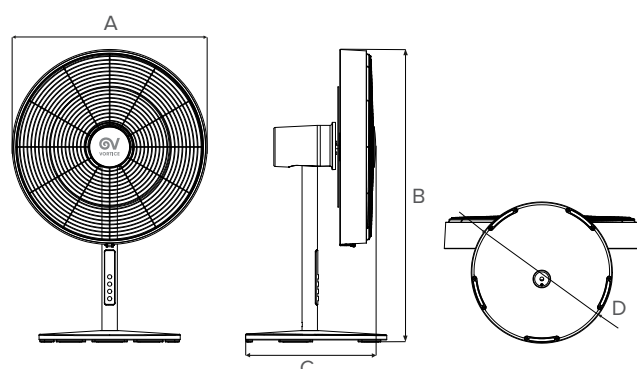


CARATTERISTICHE TECNICHE

- Griglia, involucro portamotore e base d'appoggio in metallo verniciato grigio (oro rosa solo per modello GORDON EVO 20/8" R - Cod.60617).
- Cornice centrale, posta fra la griglia anteriore e quella posteriore, realizzata in materiale plastico (ABS) verniciata grigia (oro rosa solo per modello GORDON EVO 20/8" R - Cod.60617).
- Asta di sostegno del gruppo motoventilante in metallo verniciato grigio (in alluminio per GORDON EVO C 40/16 Cod. 60623 e GORDON EVO 40/16" Cod. 60625) verniciato grigio (oro rosa solo per modello GORDON EVO 20/8" R - Cod.60617).
- GORDON EVO C 40/16" - Cod. 60623 è dotato di un'asta scomponibile il cui elemento centrale è collegabile alle due estremità tramite un meccanismo ad innesto rapido, consentendo di adattarne l'altezza (max 1,69 m) a seconda delle necessità.
- Pulsanti a sfioro con display e/o luci led per la visualizzazione delle funzioni impostate, posizionati sull'asta di sostegno.
- Telecomando IR, di forma circolare, per il controllo a distanza di GORDON EVO C 40/16 Cod. 60623 e GORDON EVO 40/16" Cod. 60625.
- Girante assiale direttamente accoppiata ad un motore DC (brushless) a 4 o 8 velocità a seconda del modello, progettato per garantire un funzionamento sicuro ed affidabile.
- Oscillazione automatica sul piano orizzontale per ciascun prodotto, selezionabile a 30°, 60° o 90° su GORDON EVO C 40/16" Cod. 60623 e GORDON EVO 40/16" Cod. 60625.
- Possibilità di regolazione manuale del corpo ventilante sul piano verticale.
- Timer per lo spegnimento automatico, impostabile fino ad un massimo di 4 o 8 ore a seconda del modello.
- Alimentatore a 24V con spina italiana e cavo di alimentazione di lunghezza utile pari a 180 cm.

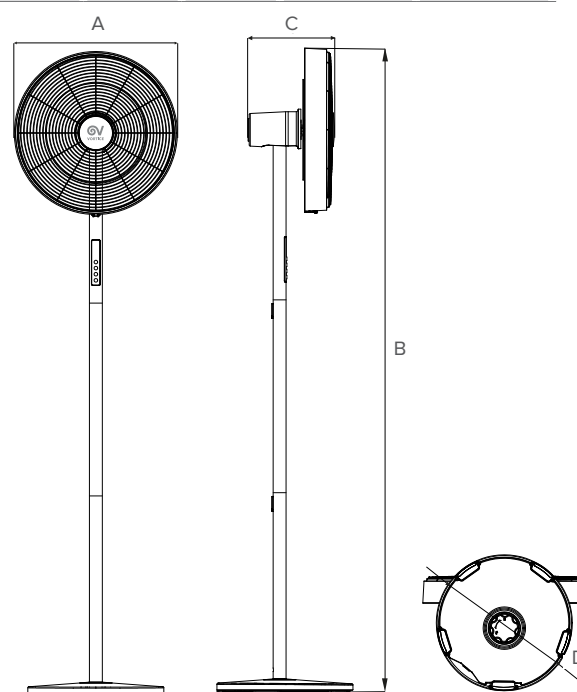
PRODOTTO	CODICE	TENSIONE ADATTATORE INPUT	FREQUENZA	TENSIONE ADATTATORE OUTPUT	W max	A max	PORTATA MAX m³/h	KG
GORDON EVO 20/8"R*	60617	100-240	50/60 HZ	24	14	0,4	1200	3,5
GORDON EVO 20/8"	60618	100-240	50/60 HZ	24	14	0,4	1200	3,5
GORDON EVO 30/12"	60624	100-240	50/60 HZ	24	22	0,4	2340	5,3
GORDON EVO 40/16"	60625	100-240	50/60 HZ	24	24	0,8	2640	6,5
GORDON EVO C 40/16"	60623	100-240	50/60 HZ	24	24	0,8	2640	13,3

DIMENSIONI



	ØA	B	C	ØD
GORDON EVO 20/8"R* Cod.60617	254	461	254	227
GORDON EVO 20/8" Cod.60618	254	461	254	227
GORDON EVO 30/12" Cod.60624	348	565	303	317
GORDON EVO 40/16" Cod.60625	456	684	304	317

R = colore oro rosa C = colonna



	ØA	B	C	ØD
GORDON EVO C* 40/16" Cod.60623	456	1682	238	360